



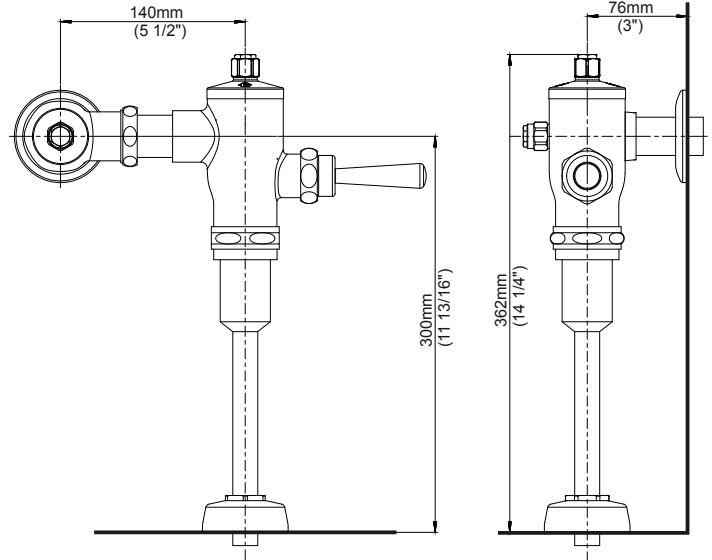
# FLUXÓMETRO

Fluxometro estandar para urinario.

Código Z365.21.0

ES

## Plano



\*dimensiones en milímetros y/o en pulgadas.

## Acabados



## Detalle técnico

Instalación	En la pared
Material	Bronce
Presion de operación	desde 20 hasta 125 PSI
Consumo	4 lts / Ciclo
Funcionamiento	Palanca

## Detalles

Contiene menos del 1.5% de plomo, aprobado por Norma.

Superficie libre de rayaduras o defectos.

Producto probado para resistir oxidación o corrosión.

Sistema de cierre probado hasta los 150.000 ciclos sin presentar fugas.

Llave probada a 500 PSI durante 1 minuto, sin presentar fugas.

## Características



FÁCIL LIMPIEZA



FÁCIL INSTALACIÓN



CALIDAD



DURABILIDAD

## Normas

ASME A112.18.1-2005

GRUPO **FV**

Bernardo de Irigoyen 1053 - B1604AFC  
Florida - Pcia. de Buenos Aires - Argentina  
www.grupofv.com



www.fv-internacional.com  
E-mail: contacto@grupofv.com  
f fv.internacional i fv.internacional

UTILIZA SIEMPRE REPUESTOS ORIGINALES FV





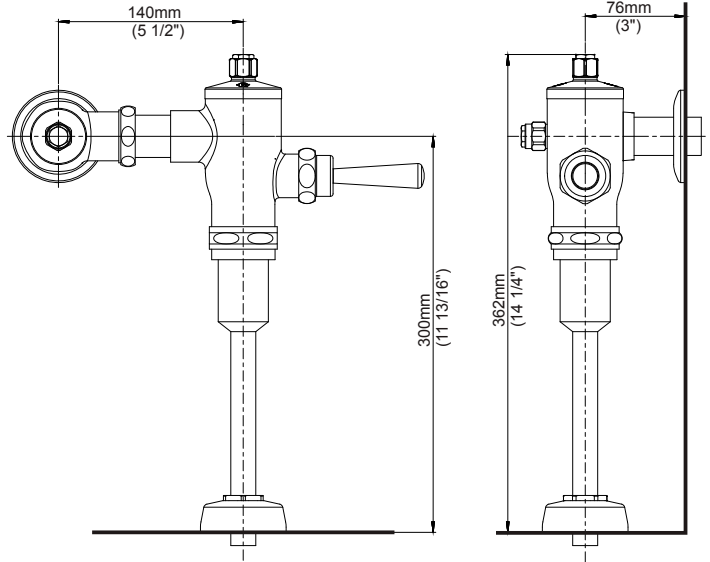
# FLUXOMETER

Standard urinal flushometer.

Code Z365.21.0

EN

## Diagram



\*dimensions in millimeters and/or inches.

## Finishes



## Technical detail

Instalation	On the wall
Material	Bronze
Operating pressure	from 20 to 125 PSI
Consumption	4 lts / Ciclo
Operation	Lever

## Details

Contains less than 1.5% lead, approved by Standard.

Surface free of scratches or defects.

Product tested to resist oxidation or corrosion.

Closing system tested up to 150,000 cycles without leaks.

Wrench tested at 500 PSI for 1 minute, without leaks.

## Characteristics



EASY CLEAN



EASY INSTALLATION



QUALITY



DURABILITY

## Normas

ASME A112.18.1-2005

GRUP **FV**

Bernardo de Irigoyen 1053 - B1604AFC  
Florida - Pcia. de Buenos Aires - Argentina  
www.grupofv.com



www.fv-internacional.com  
E-mail: contacto@grupofv.com  
f fv.internacional i fv.internacional

ALLWAYS USE  
ORIGINAL  
FV SPARE  
PARTS





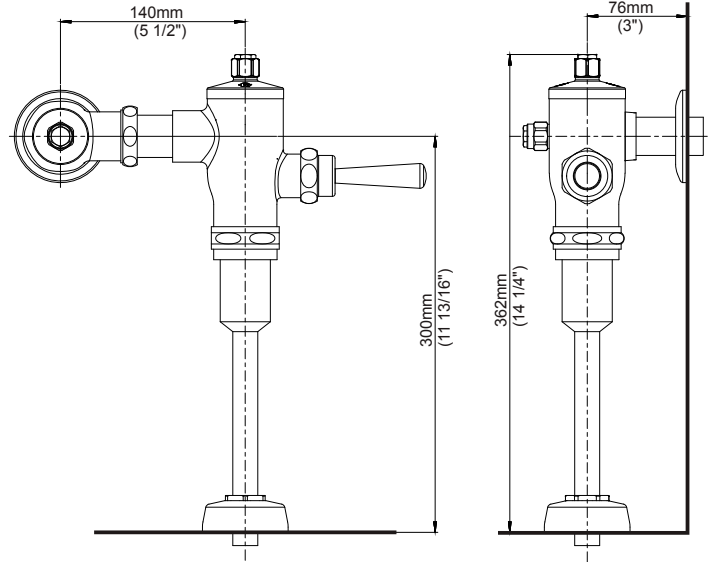
# FLUXÔMETRO

Fluxômetro de urinol padrão.

Codigo Z365.21.0

PT

## Plano / Diagram



\*dimensões em milímetros e polegas

## Acabamentos



## Detalhe técnico

Instalação	Na parede
Material	Bronze
Pressão operacional	desde 20 hasta 125 PSI
Consumo	4 lts / Ciclo
Operação	Alavanca

## Detalhes

Contém menos de 1,5% de chumbo, aprovado pela Norma.

Superfície livre de arranhões ou defeitos.

Produto testado para resistir à oxidação ou corrosão.

Sistema de fechamento testado em até 150.000 ciclos sem vazamentos.

Chave testada a 500 PSI por 1 minuto, sem vazamentos.

## Características



FÁCIL LIMPIEZA



FÁCIL INSTALAÇÃO



QUALIDADE



DURABILIDADE

## Normas

ASME A112.18.1-2005

GRUPO **FV**

Bernardo de Irigoyen 1053 - B1604AFC  
Florida - Pcia. de Buenos Aires - Argentina  
www.grupofv.com



www.fv-internacional.com  
E-mail: contacto@grupofv.com  
f fv.internacional i fv.internacional

UTILIZE SEMPRE  
PEÇAS DE  
REPOSIÇÃO  
ORIGINAIS

