

ZT414-PST

INODORO TUNEZ

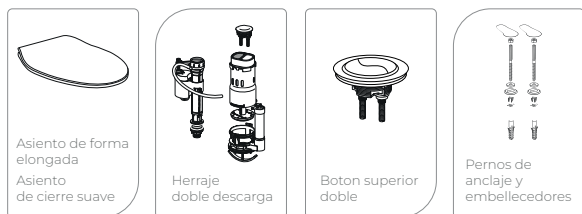
Inodoro de una pieza.



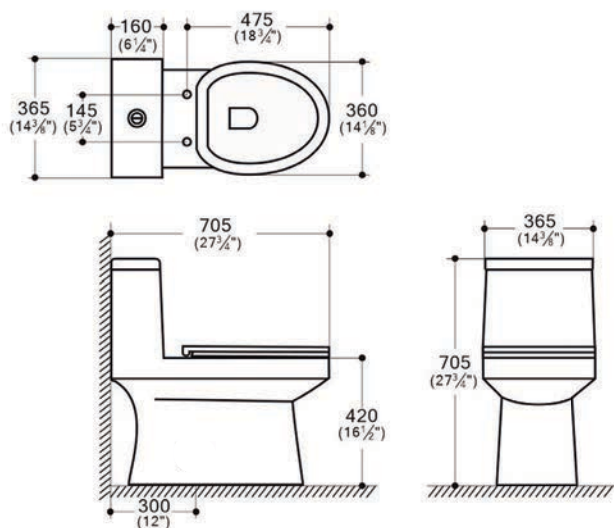
BLANCO



INCLUYE



PLANO



ASIENTO

- ▶ Asiento soft close.
- ▶ Fijaciones rápidas (quick release fixing).
- ▶ Peso de tapa: 1,6 kg
- ▶ Material: polipropileno

EFICIENCIA

- ▶ Miso de 600 gr.
- ▶ High efficiency.
- ▶ Doble descarga.
- ▶ Litros de descarga: 3,5 - 4,8.
- ▶ Sifón Jet.

CARACTERÍSTICAS

- ▶ Elongado.
- ▶ Descarga a piso.
- ▶ Espesor mínimo de porcelana: 6mm.
- ▶ Sifón oculto con faldón, esmaltado.
- ▶ Válvulas de ingreso regulable y de salida de doble descarga de 3".
- ▶ Cumple con normas: CUPC, ADA Compliant.

DIMENSIONES

- ▶ Medidas: alto 705mm / ancho 400mm / largo 705mm.
- ▶ Medida de pared a descarga: 300mm/12".
- ▶ Tolerancia: 200mm +/- 5% y 200mm +/- 3%.
- ▶ Altura tasa - piso: 420mm.
- ▶ Peso: 42kg

CARACTERÍSTICAS TÉCNICAS



ZT414-PST

TOILET
TUNEZ

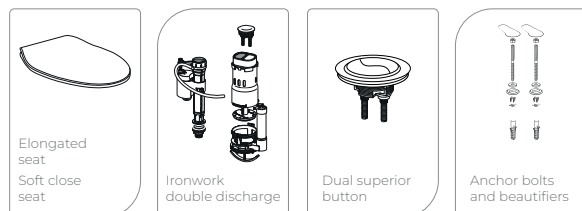
One piece toilet.



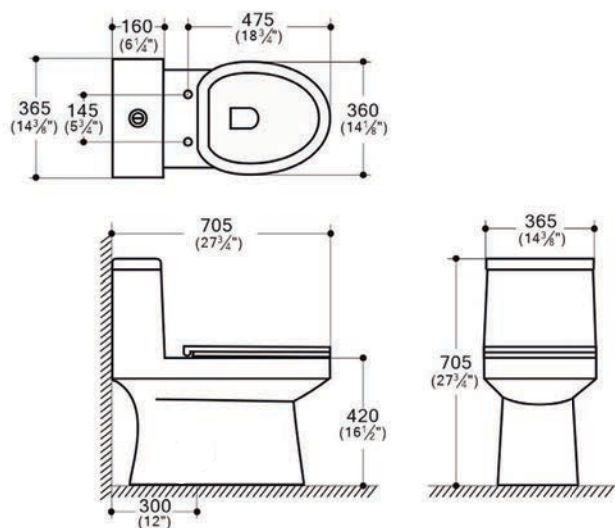
WHITE



INCLUDES



DIAGRAM



SEAT

- ▶ Soft close seat.
- ▶ Quick release fixing.
- ▶ Cover weight: 1,6 kg
- ▶ Material: polypropylene

EFFICIENCY

- ▶ Miso de 600 gr.
- ▶ High efficiency.
- ▶ Dual flush.
- ▶ Flush liters: 3,5 - 4,8.
- ▶ Jet Siphon.

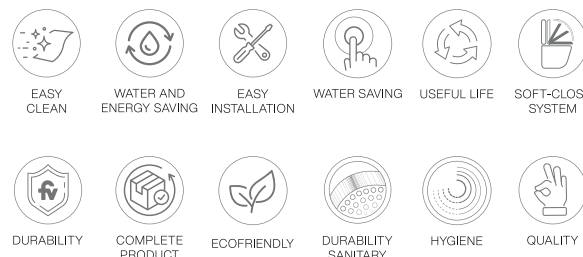
CHARACTERISTICS

- ▶ Elongated.
- ▶ Discharge to the floor.
- ▶ Minimum porcelain thickness: 6mm.
- ▶ Hidden siphon with skirt, enamelled.
- ▶ 3" adjustable inlet and dual discharge outlet valves.
- ▶ Complies with standards: CUPC, ADA Complaint.

DIMENSIONS

- ▶ Measures: high 705mm / width 365mm / lengthy 705mm.
- ▶ Wall to discharge measurement: 300mm/12".
- ▶ Tolerance: 200mm +/- 5% y 200mm +/- 3%.
- ▶ Height - floor rate: 420mm.
- ▶ Weight: 42kg

TECHNICAL CHARACTERISTICS

GRUPO
FV

Bernardo de Irigoyen 1053 - B1604AFC
Florida - Pcia. de Buenos Aires - Argentina
www.grupofv.com



www.fv-internacional.com
E-mail: contacto@grupofv.com
fv.internacional fv.internacional

ALLWAYS USE
ORIGINAL
FV SPARE
PARTS

