

ZT410-PST

INODORO RIGA

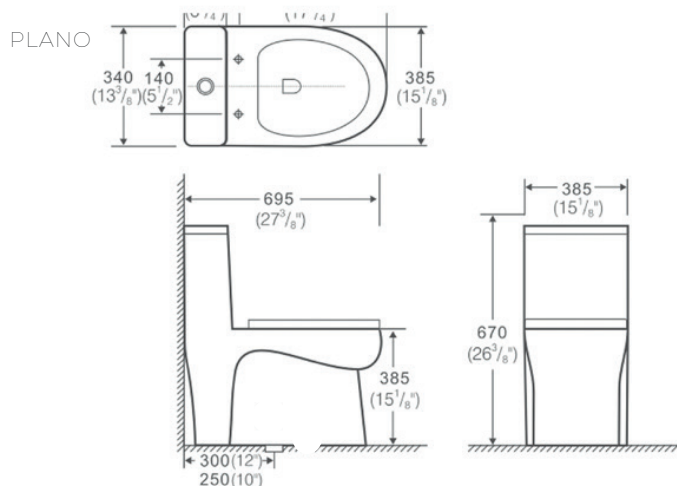
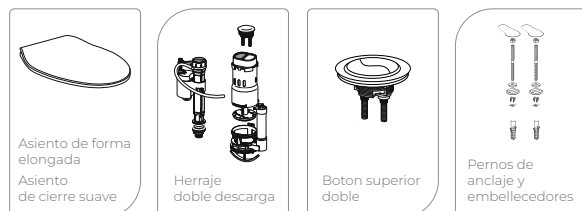
Inodoro de una pieza.



BLANCO



INCLUYE



ASIENTO

- ▶ Asiento soft close.
- ▶ Fijaciones rápidas (quick release fixing).
- ▶ Material: polipropileno

EFICIENCIA

- ▶ Inodoro de alta eficiencia HET.
- ▶ Eficiencia descarga sinfónica.
- ▶ Doble descarga.
- ▶ Litros de descarga: 3,5 - 4,8.
- ▶ Sifón oculto.

CARACTERÍSTICAS

- ▶ Elongado.
- ▶ Descarga a piso.
- ▶ Espesor mínimo de porcelana: 6mm.
- ▶ Válvulas de ingreso regulable y de salida de doble descarga de 3".
- ▶ Cumple con normas: NTE-INEN 1571 : 2011, ASME A112.19.2 : 2008, ASME A112.14.2 : 2006.

DIMENSIONES

- ▶ Medidas: alto 670mm / ancho 385mm / largo 695mm.
- ▶ Medida de pared a descarga: 300mm/12".
- ▶ Tolerancia: 200mm +/- 5% y 200mm +/- 3%.
- ▶ Altura tasa - piso: 385mm.
- ▶ Peso: 45kg

CARACTERÍSTICAS TÉCNICAS

GRUPO **FV**

Bernardo de Irigoyen 1053 - B1604AFC
Florida - Pcia. de Buenos Aires - Argentina
www.grupofv.com



www.fv-internacional.com
E-mail: contacto@grupofv.com
f fv.internacional

UTILIZA
SIEMPRE
REPUESTOS
ORIGINALES
FV



ZT410-PST

TOILET
RIGA

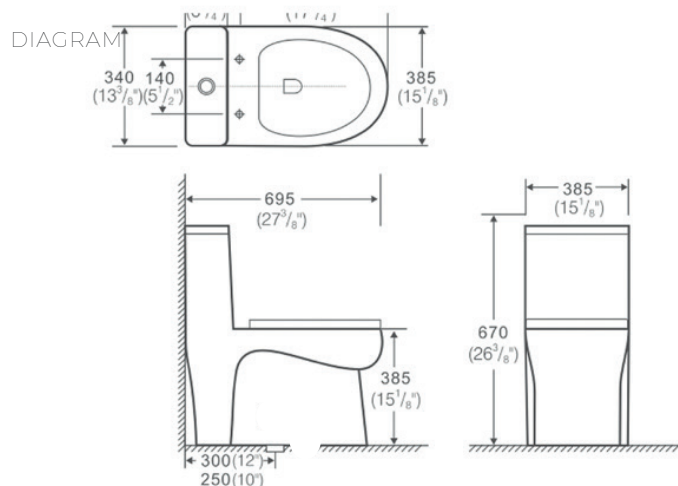
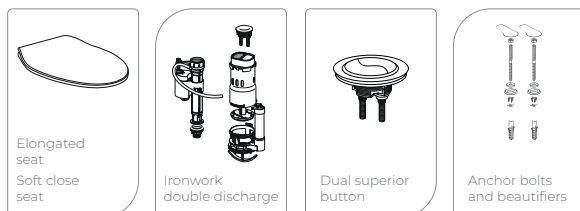
One piece toilet.



WHITE



INCLUDES



SEAT

- ▶ Soft close seat.
- ▶ Quick release fixing.
- ▶ Material: polypropylene

EFFICIENCY

- ▶ HET high efficiency toilet.
- ▶ Symphonic discharge efficiency.
- ▶ Dual flush.
- ▶ Flush liters: 3,5 - 4,8.
- ▶ Hidden siphon.

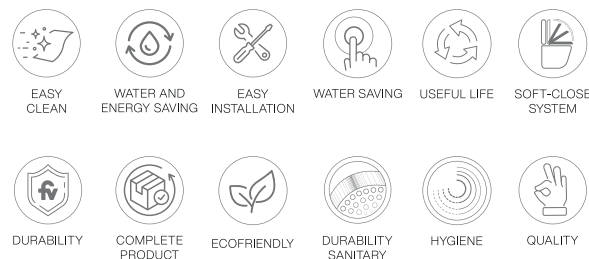
CHARACTERISTICS

- ▶ Elongated.
- ▶ Discharge to the floor.
- ▶ Minimum porcelain thickness: 6mm..
- ▶ 3" adjustable inlet and dual discharge outlet valves.
- ▶ Complies with standards: NTE-INEN 1571 : 2011, ASME A112.19.2 : 2008, ASME A112.14.2 : 2006.

DIMENSIONS

- ▶ Measures: high 670mm / width 385mm / lengthy 695mm.
- ▶ Wall to discharge measurement: 300mm/12".
- ▶ Tolerance: 200mm +/- 5% y 200mm +/- 3%.
- ▶ Height - floor rate: 385mm.
- ▶ Weight: 45kg

TECHNICAL CHARACTERISTICS

GRUPO
FV

Bernardo de Irigoyen 1053 - B1604AFC
Florida - Pcia. de Buenos Aires - Argentina
www.grupofv.com



www.fv-internacional.com
E-mail: contacto@grupofv.com
f fv.internacional

ALLWAYS USE
ORIGINAL
FV SPARE
PARTS

