

ZT408-PST

INODORO  
OSLO

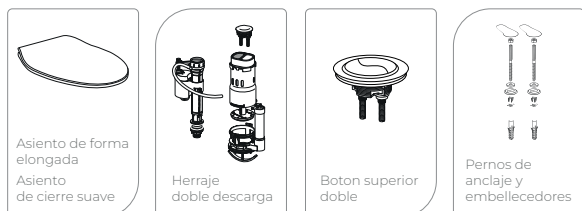
Inodoro de una pieza.



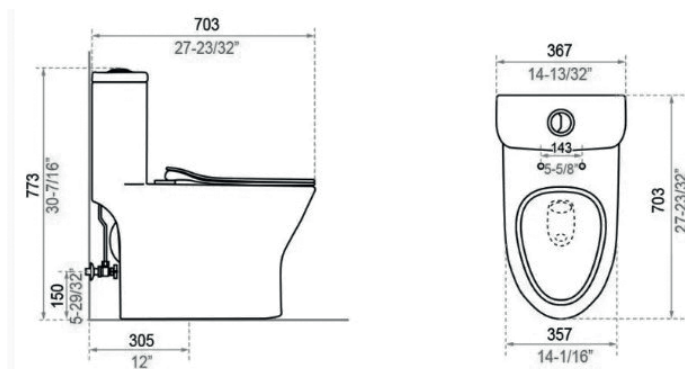
BLANCO



INCLUYE



PLANO



## ASIENTO

- ▶ Asiento soft close.
- ▶ Fijaciones rápidas (quick release fixing).
- ▶ Material: polipropileno

## EFICIENCIA

- ▶ Inodoro de alta eficiencia HET.
- ▶ Doble descarga.
- ▶ Litros de descarga: 3,5 - 4,8.
- ▶ Sifón oculto.

## CARACTERÍSTICAS

- ▶ Elongado.
- ▶ Esmaltado en todas sus areas visibles.
- ▶ Espesor mínimo de porcelana: 6mm.
- ▶ Conexión de entrada de agua de 1/2".
- ▶ Cumple con normas: NTE-INEN 1571 : 2011, ASME A112.19.2 : 2008, ASME A112.14.2 : 2006.

## DIMENSIONES

- ▶ Medidas: alto 773mm / ancho 367mm / largo 703mm.
- ▶ Medida de pared a descarga: 305mm.
- ▶ Tolerancia: 200mm +/- 5% y 200mm +/- 3%.
- ▶ Altura tasa - piso: 385mm.
- ▶ Peso: 58kg

## CARACTERÍSTICAS TÉCNICAS

GRUPO  
FV

Bernardo de Irigoyen 1053 - B1604AFC  
Florida - Pcia. de Buenos Aires - Argentina  
www.grupofv.com



www.fv-internacional.com  
E-mail: contacto@grupofv.com  
f fv.internacional

UTILIZA  
SIEMPRE  
REPUESTOS  
ORIGINALES  
FV



ZT408-PST

TOILET  
OSLO

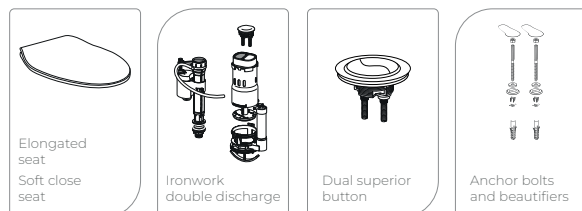
One piece toilet.



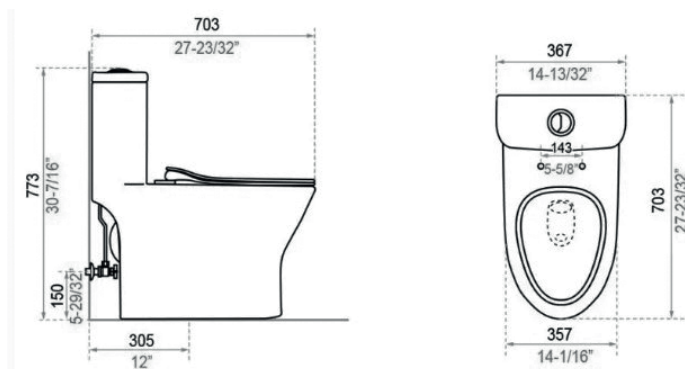
WHITE



## INCLUDES



## DIAGRAM



## SEAT

- ▶ Soft close seat.
- ▶ Quick release fixing.
- ▶ Material: polypropylene

## EFFICIENCY

- ▶ HET high efficiency toilet..
- ▶ Dual flush.
- ▶ Flush liters: 3,5 - 4,8.
- ▶ Hidden siphon.

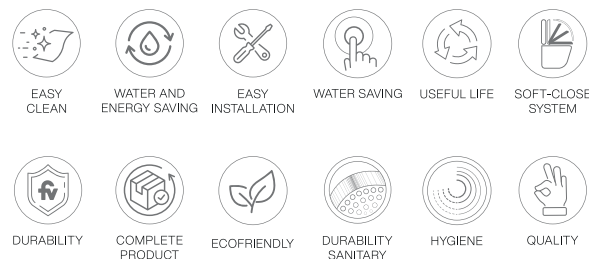
## CHARACTERISTICS

- ▶ Elongated.
- ▶ Enamelled in all visible areas.
- ▶ Minimum porcelain thickness: 6mm..
- ▶ 1/2" water inlet connection.
- ▶ Complies with standards: NTE-INEN 1571 : 2011, ASME A112.19.2 : 2008, ASME A112.14.2 : 2006.

## DIMENSIONS

- ▶ Measures: high 773mm / width 367mm / lengthy 703mm.
- ▶ Wall to discharge measurement: 300mm/12".
- ▶ Tolerance: 200mm +/- 5% y 200mm +/- 3%.
- ▶ Height - floor rate: 385mm.
- ▶ Weight: 58kg

## TECHNICAL CHARACTERISTICS

GRUPO  
**FV**

Bernardo de Irigoyen 1053 - B1604AFC  
Florida - Pcia. de Buenos Aires - Argentina  
www.grupofv.com



www.fv-internacional.com  
E-mail: contacto@grupofv.com  
f fv.internacional

ALLWAYS USE  
ORIGINAL  
FV SPARE  
PARTS

