

INODORO / TOILET

RIGA

ZT410-PST



ZT410-PST

INODORO / TOILET

RIGA



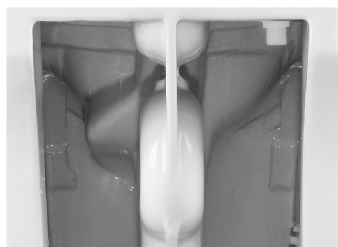
BOTÓN DOBLE DESCARGA *DUAL FLUSH BUTTON*
 Dos opciones de descarga para un consumo de agua más eficiente.
Dual flushing options for a more efficient water consumption.

DISEÑO DE UNA PIEZA

Ideal for contemporary design bathrooms.

Ideal para baños contemporáneos.

ONE PIECE DESIGN



SIFÓN OCULTO *FLUSH BUTTON*
 Limpieza más rápida y sencilla.
Faster and easy cleaning.

TAPA ELONGADA

Mayor superficie de apoyo, mayor confort.

ELONGATED SEAT
Greater support surface, greater comfort.

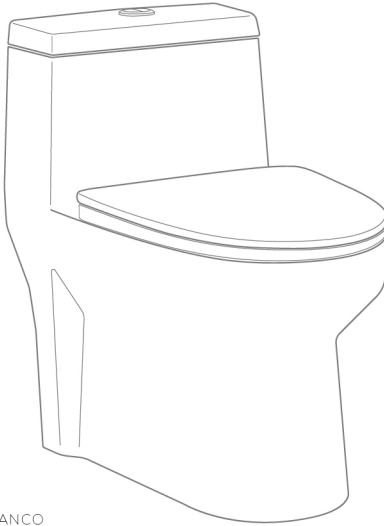


ZT410-PST

INODORO / TOILET RIGA



BLANCO

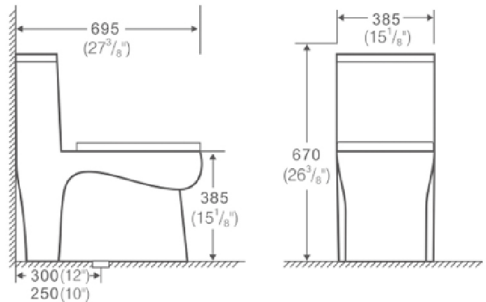
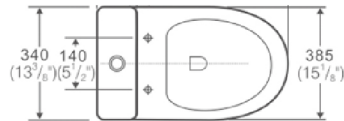


Producto listo para instalar.
Incluye asiento de cierre suave, Herraje de doble descarga, boton superior doble y pernos de herraje.

*Product ready to install.
Includes soft close seat, dual flush hardware,
double top button and hardware bolts.*

DIMENSIONES CLAVE / KEY DIMENSIONS

- ▶ Altura taza-piso / Bowl height (floor to rim): 405mm.
- ▶ Medida de descarga / Rough-in distance: 305mm.
- ▶ Peso referencial / Nominal weight: 47kg.
- ▶ Espesor de porcelana / Porcelain thickness: 6mm.



Más info.

ASIENTO / TOILET SEAT

- ▶ Tapa elongada con sistema soft-close y quick-release para extracción y limpieza sin herramientas.
- ▶ *Elongated seat with soft-close system and quick-release for a tool-free removal and cleaning.*

SISTEMA DE DESCARGA Y CONSUMO DE AGUA / FLUSH SYSTEM & WATER CONSUMPTION

- ▶ Doble descarga 3,5 - 4,8 l para ahorro de agua.
- ▶ *Dual flush 3,5 - 4,8 l for water saving in real-use conditions.*

SISTEMA DE EVACUACION / FLUSHING PERFORMANCE

- ▶ Sistema Siphonic para una evacuación potente y consistente.
- ▶ *Siphonic flushing system for powerful and consistent waste evacuation.*

INSTALACION Y CONECCIONES / INSTALLATION & CONNECTIONS

- ▶ Descarga a piso; rough-in 300mm / 12"; válvula de ingreso regulable y salida 2".
- ▶ *Floor outlet; 300mm / 12" rough-in; adjustable fill valve and 2" outlet.*

NORMATIVAS Y CERTIFICACIONES / STANDARDS & CERTIFICATIONS

- ▶ Cumple con normas CUPC, ASME y EPA WaterSense.
- ▶ *Complies with CUPC, ASME and EPA WaterSense.*