



DUCHA

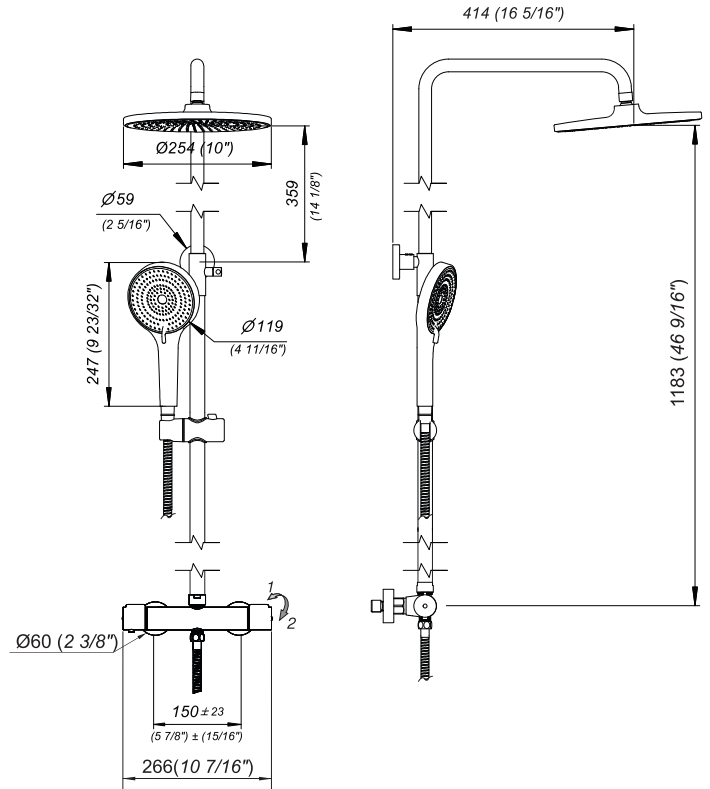
Duchador termostático.

Código Z313.02

ES

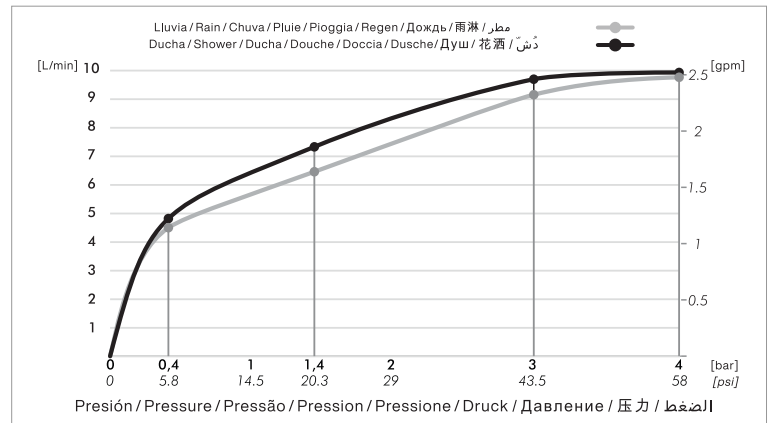


Plano



*dimensiones en milímetros y/o en pulgadas.

Gráfico de cálculos de operación



A medição do fluxo foi realizada com a saída do corpo livre de restrições.

Acabados



Detalle técnico

Instalación	Sobre pared
Material	Zamak / latón / plástico
Presión de operación	0.4 - 4.0 bar

Incluye

Cuerpo armado	Ducha de cabeza
Brazo de ducha y fijación	Barral
Par de rosetas	Ducha manual
Manguera	Soporte ducha manual

Características



FÁCIL LIMPIEZA



AHORRO DE AGUA Y ENERGÍA



FÁCIL INSTALACIÓN



CALIDAD



DURABILIDAD



PRODUCTO COMPLETO

GRUPO FV

Bernardo de Irigoyen 1053 - B1604AFC
Florida - Pcia. de Buenos Aires - Argentina
www.grupofv.com



www.fv-internacional.com
E-mail: contacto@grupofv.com
f fvinternacional i fvinternacional

UTILIZA SIEMPRE REPUESTOS ORIGINALES FV





SHOWER

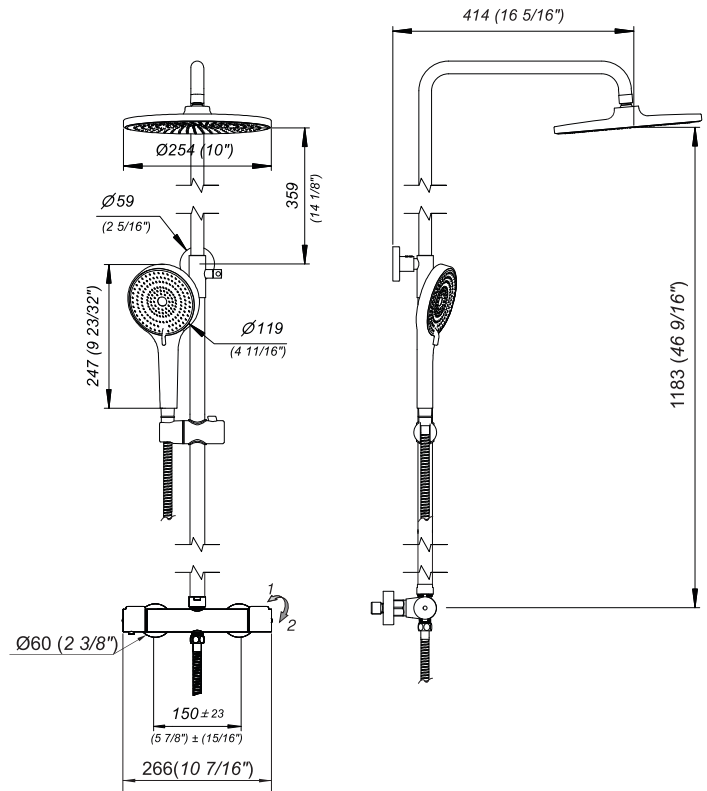
Thermostatic shower.

Code Z313.02

EN

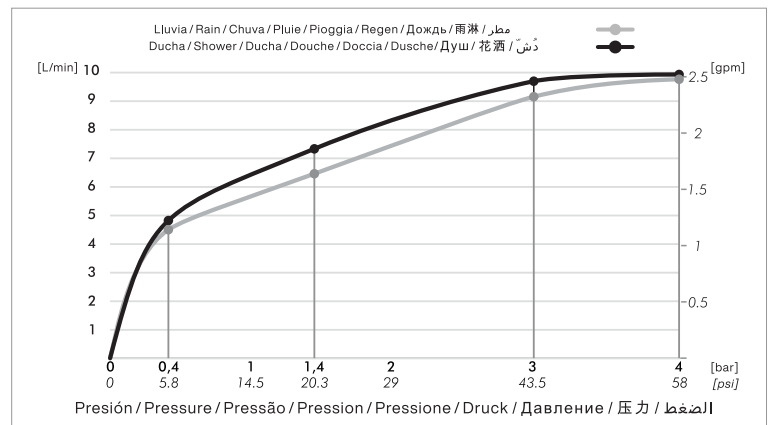


Diagram



*dimensions in millimeters and/or inches.

Operation calculation chart



La medición del flujo se realizó con el cuerpo dejando el cuerpo libre de restricciones.

Finishes



Product detail

Installation	Wall mounted
Material	Zamak / brass / plastic
Pressure	0.4 - 4.0 bar

Included

Armed body	Head shower
Shower arm and fixing	Barrel
Pair of rosettes	Hand shower
Hose	Hand shower support

Characteristics



GRUP **FV**

Bernardo de Irigoyen 1053 - B1604AFC
Florida - Pcia. de Buenos Aires - Argentina
www.grupofv.com



www.fv-internacional.com
E-mail: contacto@grupofv.com
f fvinternacional i fvinternacional

ALLWAYS USE
ORIGINAL
FV SPARE
PARTS





CHUVEIRO

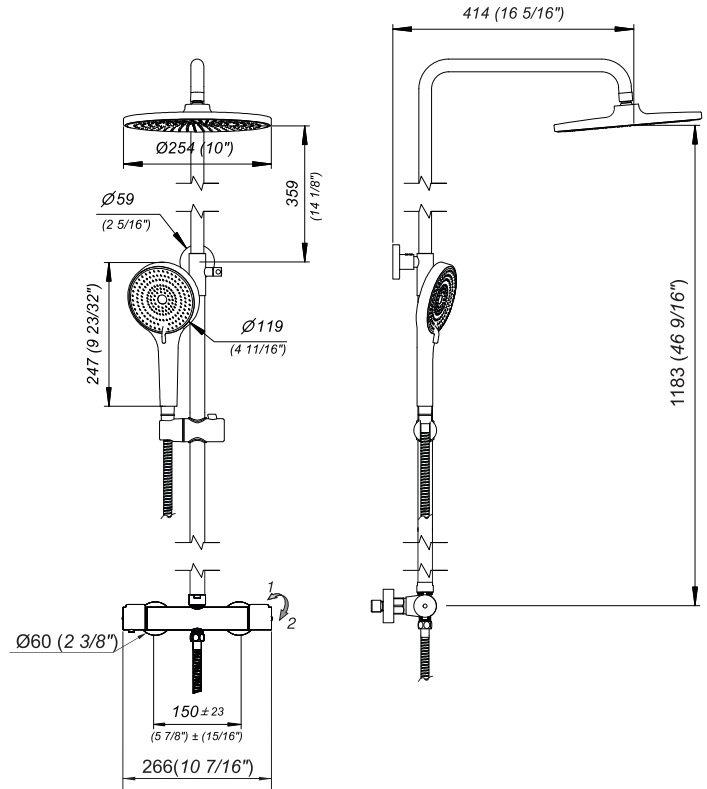
Chuveiro termostático.

Codigo Z313.02

EN



Plano / Diagram



*dimensões em milímetros e polegas

Acabamentos



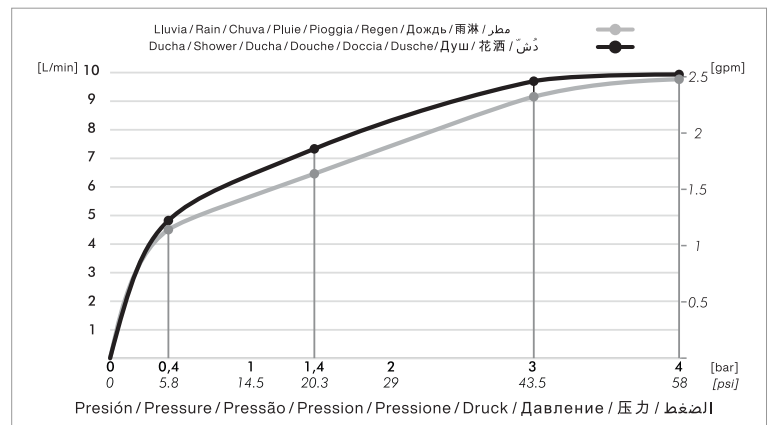
Informações técnicas

Instalação	De parede
Material	Zamak / latão / plástico
Pressão de uso	0.4 - 4.0 bar

Incluído

Conjunto armado	Chuveiro
Braço de chuveiro e fixação	Barril
Kit de rosetas	Chuveiro de mão
Mangueira	Suporte para chuveiro

Gráfico de cálculo de operação



Flow measurement was performed with the body leaving the body free of restrictions.

Characteristics



GRUPO FV

Bernardo de Irigoyen 1053 - B1604AFC
Florida - Pcia. de Buenos Aires - Argentina
www.grupofv.com



www.fv-internacional.com
E-mail: contacto@grupofv.com
f fvinternacional i fvinternacional

UTILIZE SEPRE
PEÇAS DE
REPOSIÇÃO
ORIGINAIS

