



DUCHA TERMOSTÁTICA EXTERIOR
OUTDOOR THERMOSTATIC SHOWER

313

Z313.02

Z313.02

DUCHA TERMOSTÁTICA EXTERIOR
OUTDOOR THERMOSTATIC SHOWER

313



DUCHA
 DE CABEZA

*HEAD
 SHOWER*

DUCHA *HAND*
 DE MANO *SHOWER*



DUCHA
 DE 3 FUNCIONES
*3 FUNCTIONS
 SHOWER*

CONTROL
 DE TEMPERATURA
 MANUAL *HAND*
*CONTROL
 TEMPERATURE*



Z313.02

DUCHA TERMOSTÁTICA EXTERIOR
OUTDOOR THERMOSTATIC SHOWER

313

INSTALACIÓN
 RÁPIDA
 Y SIN OBRA

*FAST AND
 NO WORK
 INSTALLATION*

DUCHA
 DE CABEZA
*HEAD
 SHOWER*

CONTROL PRECISO
 DE TEMPERATURA
*ACCURATE
 TEMPERATURE
 CONTROL*

DUCHA MANUAL
 CON TRES
 FUNCIONES

*HAND SHOWER
 WITH THREE
 FUNCTIONS*



REEMPLAZO SIMPLE
 Y SIN COMPLICACIONES
*EASY REPLACEMENT
 WITHOUT
 COMPLICATIONS*

Z313.02

DUCHA TERMOSTÁTICA EXTERIOR
OUTDOOR THERMOSTATIC SHOWER

313



INSTALACIÓN RÁPIDA Y SIN OBRA
QUICK, HASSLE-FREE INSTALLATION

Gracias a su diseño exterior, esta ducha se instala de manera simple y sin necesidad de intervenciones en pared. No requiere romper revestimientos ni realizar obras complejas, lo que reduce significativamente los tiempos y costos de instalación.

Thanks to its exposed design, this shower can be installed quickly and easily without the need for wall modifications. No tile removal or complex construction work is required, significantly reducing installation time and costs.

CONTROL PRECISO DE TEMPERATURA
PRECISE TEMPERATURE CONTROL

Equipada con sistema termostático, la ducha permite seleccionar y mantener una temperatura constante durante todo el uso. El control independiente de caudal y temperatura garantiza una experiencia confortable y segura, evitando variaciones bruscas. Una vez configurada, la temperatura se mantiene estable, brindando previsibilidad y confort en cada uso.

Equipped with a thermostatic system, this shower allows users to set and maintain a consistent water temperature throughout use. Independent control of flow and temperature ensures a safe and comfortable experience, preventing sudden fluctuations. Once set, the temperature remains stable—delivering reliability and comfort every time.

REEMPLAZO SIMPLE Y SIN COMPLICACIONES

*EASY REPLACEMENT,
 NO COMPLICATIONS*

Su configuración exterior permite un recambio rápido y sin necesidad de obra. Ante una actualización estética, mejora funcional o mantenimiento, el producto puede reemplazarse fácilmente, sin intervenciones invasivas ni costos adicionales.

The external configuration allows for fast and straightforward replacement without construction work. Whether for aesthetic upgrades, functional improvements, or maintenance, the product can be swapped out easily and without invasive procedures or additional costs.

Z313.02

DUCHA TERMOSTÁTICA EXTERIOR OUTDOOR THERMOSTATIC SHOWER

313



FÁCIL
LIMPIEZA



AHORRO
DE AGUA
Y ENERGÍA



FÁCIL
INSTALACIÓN



CALIDAD



DURABILIDAD



PRODUCTO
COMPLETO



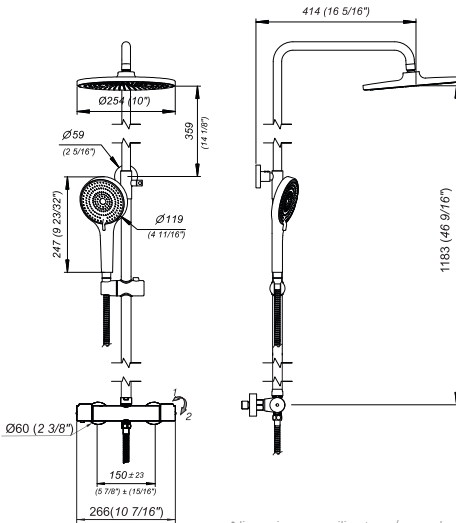
DETALLE TÉCNICO / TECHNICAL DETAIL

- ▶ Instalación sobre pared.
- ▶ *Wall installation.*
- ▶ Material de Zamak, latón y plástico.
- ▶ *Zamak, brass and plastic material.*
- ▶ Fácil instalación.
- ▶ *Easy installation.*
- ▶ Presión de operación 0.4 – 4 bars.
- ▶ *Operating pressure 0.4 – 4 bars.*

INCLUYE / FUNCTIONS

- ▶ Cuerpo armado
- ▶ *Armed body*
- ▶ Brazo de ducha y fijación.
- ▶ *Shower arm and fixing.*
- ▶ Par de rosetas.
- ▶ *Pair of rosettes.*
- ▶ Manguera.
- ▶ *Hose.*
- ▶ Ducha de cabeza.
- ▶ *Head shower.*
- ▶ Barral.
- ▶ *Barrel.*
- ▶ Ducha manual.
- ▶ *Hand shower.*
- ▶ Soporte ducha manual.
- ▶ *Manual shower support.*

PLANO / DIAGRAM



*dimensiones en milímetros y/o en pulgadas.

ACABADOS / FINISHES

- CROMO
- NEGRO MATE
- ORO RAYADO
- NIQUEL RAYADO
- GUNMETAL



Mas info.